



**Leckfreie  
Schnellverschluß-  
kupplungen**

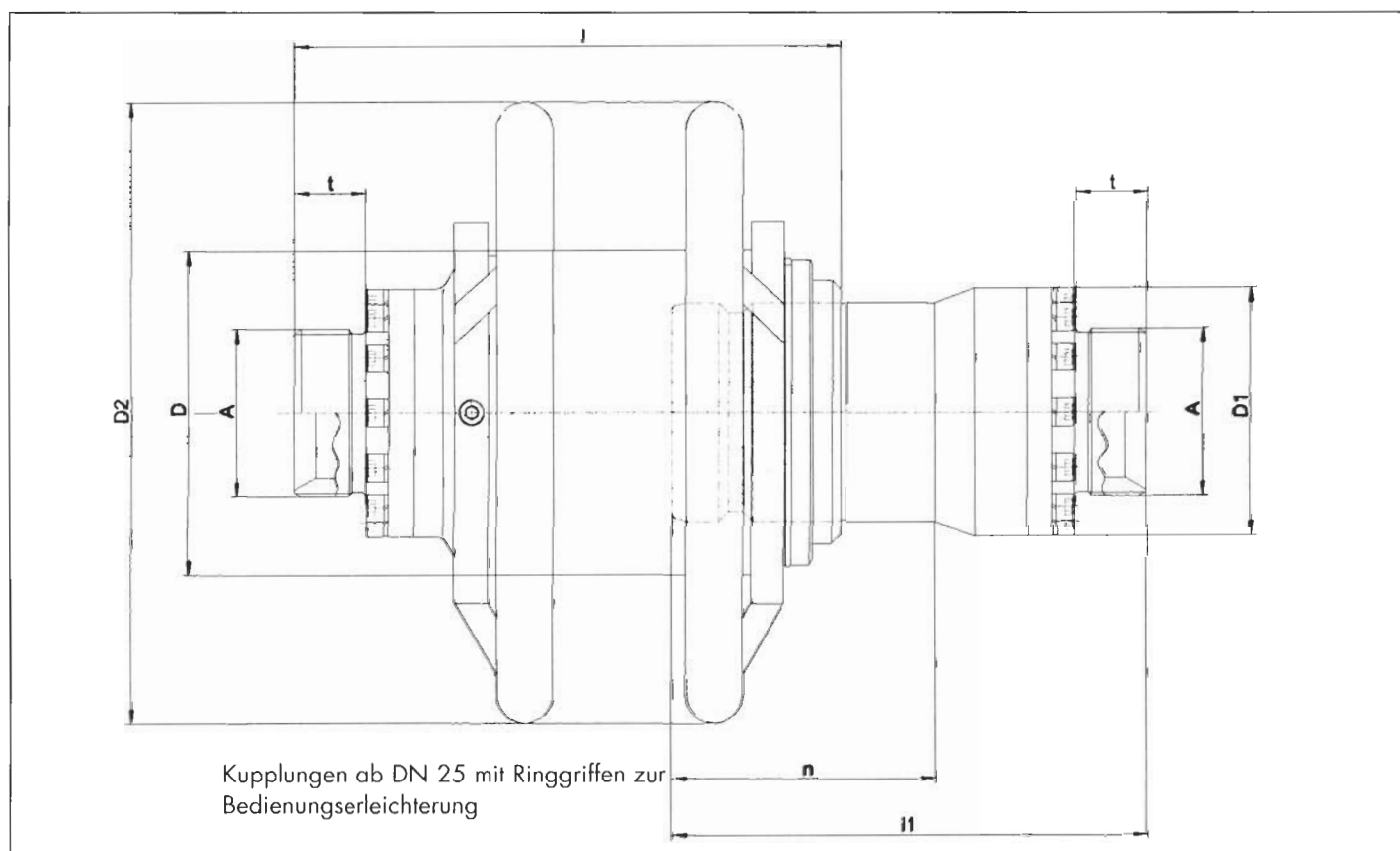
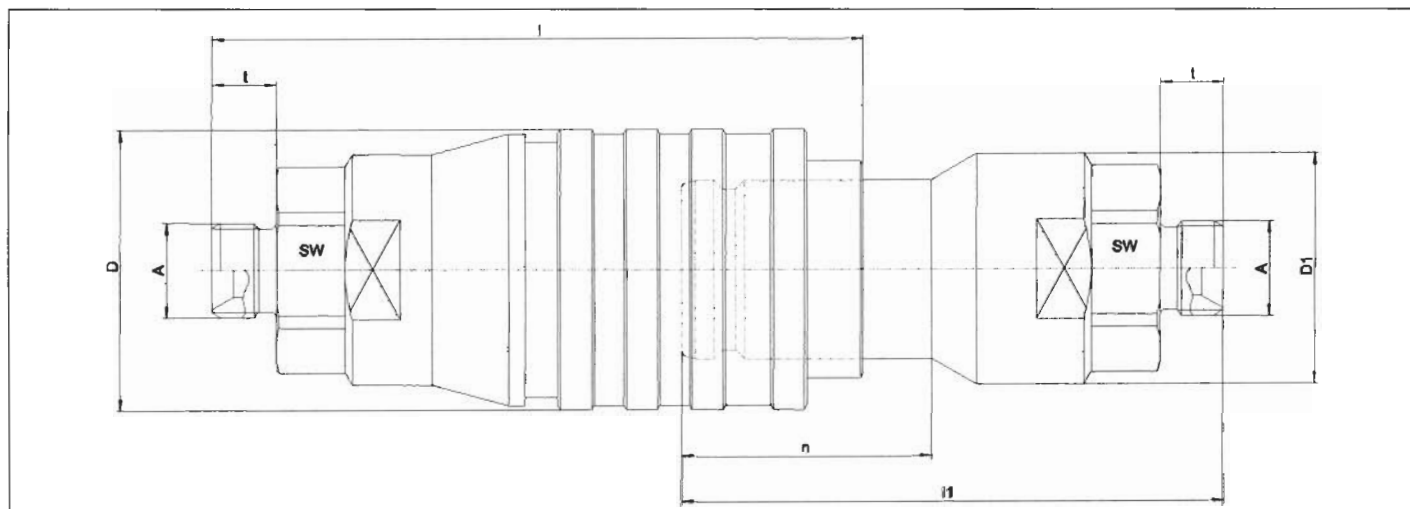
**Serie LC**



# Serie LC

Immer häufiger fordern unsere Kunden Sicherheit, Zuverlässigkeit und Schutz von Mensch und Umwelt für die schnelle und damit rationelle Verbindung von Leitungssystemen mit aggressiven und gefährlichen

Medien. Wir bieten dafür die Kupplungsreihe LC, die sich schon jahrelang für vorgenannte Anforderungen bestens bewährt hat.



Die LC-Serie beinhaltet Steckkupplungen mit Verriegelungsautomatik (Einhandbedienung), beidseitig absperrend. Durch die spezielle Konstruktion der Ventile wird ein leakagearmes und spritzfreies Kuppeln ermöglicht und Luftschluß weitgehend vermieden. Da bereits vor dem Öffnen der Ventile die Kupplung den Nippel zylindrisch führt und nach außen abdichtet, ist bei Gegenrücken kein Spritzeffekt vorhanden, der bei den üblichen Flat-Face-Kupplungen bei geringstem Schrägansatz beim Kuppeln auftritt. Beim Trennen von Kupplung

und Nippel schließen die Ventile automatisch, bevor die sichere Abdichtung nach außen verlassen wird. Es ist nur eine benetzte Oberfläche vorhanden. Dadurch bleiben unerwünschte Stoffe im System und es muß auch keine verlorene Flüssigkeit aufwendig aufgefangen, entsorgt und/oder ersetzt werden.

Kupplungen der LC-Serie sind „echte“ Clean-Break-Lösungen.

# Serie LC

	DN	Best.-Nr.	A Anschluß AG mit 60° Dichikonus	D D2	D1	SW	l II	t	n	Nenndruck [bar]						
										Messing		Stahl		Edelstahl		
											gek.	entk.	gek.	entk.	gek.	entk.
alle Abmessungen in mm																
<b>Verschlusskupplung</b>	2	LC-002-0-VR010-...-	G 1/8	19	--	13	38,3	8	--	40	40	200	120	40	40	
	4	LC-004-0-VR010-...-	G 1/8	27	--	22	54,5	8	--	40	40	200	120	40	40	
	5	LC-005-0-VR013-...-	G 1/4	28	--	22	73	11	--	40	40	160	160	40	40	
	6	LC-006-0-VR013-...-	G 1/4	44	--	30	88	11	--	40	40	200	120	40	40	
	10	LC-010-0-VR017-...-	G 3/8	47	--	30	103	12	--	40	40	180	120	40	40	
	12	LC-012-0-VR021-...-	G 1/2	62	--	41	143	15	--	40	40	180	100	40	40	
	16	LC-016-0-VR026-...-	G 3/4	70	--	46	146	17	--	25	25	180	100	25	25	
	20	LC-020-0-VR026-...-	G 3/4	80	--	50	163,5	17	--	25	25	180	100	25	25	
	25	LC-025-0-VR033-...-GG	G 1	$\frac{88}{190}$	--	55	191	20	--	25	25	160	80	25	25	
	32	LC-032-0-VR048-...-GG	G 1 1/2	$\frac{106}{190}$	--	65	219	22	--	25	25	160	70	25	25	
40	LC-040-0-VR060-...-GG	G 2	$\frac{115}{220}$	--	--	193	26	--	25	25	110	70	25	25		
<b>Verschlussnippel</b>	2	LC-002-2-VR010-...-	G 1/8	--	17,7	16	33	8	8,5	40	40	200	200	40	40	
	4	LC-004-2-VR010-...-	G 1/8	--	24,4	22	46	8	15	40	40	200	200	40	40	
	5	LC-005-2-VR013-...-	G 1/4	--	24,4	22	39	11	19	40	40	160	160	40	40	
	6	LC-006-2-VR013-...-	G 1/4	--	35	30	76	11	24	40	40	200	200	40	40	
	10	LC-010-2-VR017-...-	G 3/8	--	38	30	86	12	36	40	40	180	180	40	40	
	12	LC-012-2-VR021-...-	G 1/2	--	51	41	119	15	55	40	40	180	180	40	40	
	16	LC-016-2-VR026-...-	G 3/4	--	58	46	127,5	17	51,5	25	25	180	180	25	25	
	20	LC-020-2-VR026-...-	G 3/4	--	65	50	141	17	57,5	25	25	180	180	25	25	
	25	LC-025-2-VR033-...-	G 1	--	70	55	162	20	78,6	25	25	160	160	25	25	
	32	LC-032-2-VR048-...-	G 1 1/2	--	72	65	182	22	60	25	25	160	160	25	25	
	40	LC-040-2-VR060-...-	G 2	--	88	--	167,5	26	93,5	25	25	110	110	25	25	

Weitere Anschlüsse: auf Anfrage  
 Betriebstemperaturen: -10° C bis +200° C je nach Medium  
 Kupplungen ab DN 50 mm auf Anfrage, auch mit Hilfskraftbetätigung  
 Weitere Clean-Break-Serien: z.B. • HC-Serie für Drücke bis 650 bar  
 • BF-Serie vorzugsweise für Chemie-Anwendungen

Werkstoffe:  
 Stahl verzinkt -11-  
 Messing passiviert -21-  
 Aluminium eloxiert -31-  
 Edelstahl 1.4404/1.4571 oder gleichwertig -01-

Dichtungen:  
 NBR -1  
 FPM -2  
 EPDM -4